

Sur le procédé

## Gouttières LG25, LG28, et Belriv Système

**Famille de produit/Procédé** : Système d'évacuation des eaux pluviales gravitaire

**Titulaire(s)** : Société NICOLL

### AVANT-PROPOS

Les avis techniques et les documents techniques d'application, désignés ci-après indifféremment par Avis Techniques, sont destinés à mettre à disposition des acteurs de la construction **des éléments d'appréciation sur l'aptitude à l'emploi des produits ou procédés** dont la constitution ou l'emploi ne relève pas des savoir-faire et pratiques traditionnels.

Le présent document qui en résulte doit être pris comme tel et n'est donc **pas un document de conformité ou à la réglementation ou à un référentiel d'une « marque de qualité »**. Sa validité est décidée indépendamment de celle des pièces justificatives du dossier technique (en particulier les éventuelles attestations réglementaires).

L'Avis Technique est une démarche volontaire du demandeur, qui ne change en rien la répartition des responsabilités des acteurs de la construction. Indépendamment de l'existence ou non de cet Avis Technique, pour chaque ouvrage, les acteurs doivent fournir ou demander, en fonction de leurs rôles, les justificatifs requis.

L'Avis Technique s'adressant à des acteurs réputés connaître les règles de l'art, il n'a pas vocation à contenir d'autres informations que celles relevant du caractère non traditionnel de la technique. Ainsi, pour les aspects du procédé conformes à des règles de l'art reconnues de mise en œuvre ou de dimensionnement, un renvoi à ces règles suffit.

**Groupe Spécialisé n° 14.1** - Equipements / Systèmes de canalisations pour le sanitaire et le génie climatique

## Versions du document

Version	Description	Rapporteur	Président
V2	Cette version annule et remplace l'Avis Technique 14.1/15-2120_V1 et fait l'objet de la modification suivante : - remplacement de la spécification pour le retrait à chaud au paragraphe 1.2.3.2.3 de l'Avis $\leq 3\%$ à la place de $\geq 3\%$ .	JAAFAR Walid	GIRON Philippe
V1	L'Avis Technique a été examiné par le Groupe Spécialisé n° 14.1 « Equipements / Systèmes de canalisations pour le sanitaire et le génie climatique » en date du 12 octobre 2022, et par le Groupe Spécialisé n° 5.1 « Produits et procédés de couverture » en date du 30 janvier 2023.  Cette version annule et remplace l'Avis Technique 14.1+5/15-2120 et n'a fait l'objet d'aucune modification.	JAAFAR Walid	GIRON Philippe

### Descripteur :

Gouttières pendantes en PVC à coller types 25 et 28, et leurs raccords, destinés à être utilisés pour l'évacuation des eaux pluviales des bâtiments.

## Table des matières

1.	Avis du Groupe Spécialisé.....	4
1.1.	Définition succincte.....	4
1.1.1.	Description succincte.....	4
1.1.2.	Identification.....	4
1.2.	AVIS.....	4
1.2.1.	Domaine d'emploi.....	4
1.2.2.	Appréciation sur le système.....	4
1.2.3.	Prescriptions techniques.....	5
1.3.	Remarques complémentaires du Groupe Spécialisé.....	6
2.	Dossier Technique.....	7
2.1.	Généralités.....	7
2.1.1.	Identité.....	7
2.2.	Domaine d'emploi.....	7
2.2.1.	Principe.....	7
2.3.	Définition des matériaux constitutifs.....	7
2.4.	Définition du produit.....	7
2.4.1.	Description des éléments.....	7
2.4.2.	Caractéristiques physiques et mécaniques du produit.....	9
2.4.3.	Caractéristiques d'aptitude à l'emploi des gouttières et bandeaux.....	10
2.4.4.	Fabrication.....	10
2.4.5.	Contrôles effectués.....	10
2.4.6.	Marquage.....	11
2.4.7.	Emballage – conditionnement.....	11
2.5.	Description de la mise en œuvre.....	11
2.5.1.	Conception de l'installation.....	11
2.5.2.	Crochets.....	11
2.5.3.	Mise à longueur des éléments droits.....	11
2.5.4.	Réalisation des assemblages par collage.....	12
2.5.5.	Pose des éléments de gouttière (éléments droits et raccords).....	12
2.5.6.	Pose avec Belriv® Système.....	12
2.5.7.	Tuyaux de descente.....	12
2.6.	Résultats expérimentaux.....	12
2.7.	Références.....	13
2.7.1.	Données Environnementales.....	13
2.7.2.	Autres références.....	13
2.8.	Annexe du Dossier Technique.....	14

# 1. Avis du Groupe Spécialisé

Le procédé décrit au chapitre 2 « Dossier Technique » ci-après a été examiné par le Groupe Spécialisé qui a conclu favorablement à son aptitude à l'emploi dans les conditions définies ci-après :

---

## 1.1. Définition succincte

---

### 1.1.1. Description succincte

Gouttières pendantes en PVC à coller types 25 et 28, et leurs raccords, destinés à être utilisés pour l'évacuation des eaux pluviales des bâtiments.

A ces gouttières est associé un système de fixation et de support sur bandeau en débordement de toiture, désigné "Belriv® Système", composé des 4 types d'éléments suivants :

- pattes de fixation sur chevrons ou fermettes,
- bandeaux,
- jonction et angles pour raccordement de bandeaux
- support de crochets.

### 1.1.2. Identification

Les gouttières, leurs raccords et les éléments du système Belriv® Système bénéficiant d'un Certificat QB, sont identifiables par un marquage conforme aux dispositions du référentiel de certification QB 08 « Canalisations de distribution ou d'évacuation des eaux », rappelées ci-dessous.

---

## 1.2. AVIS

---

### 1.2.1. Domaine d'emploi

#### 1.2.1.1. Domaine d'emploi accepté

Identique au domaine d'emploi proposé : évacuation des eaux pluviales des bâtiments de toutes destinations, en travaux neufs ou en rénovation, climat de plaine.

#### 1.2.1.2. Limites d'emploi

Le présent avis technique ne couvre pas les utilisations de ces gouttières et du système en zone d'altitude supérieure à 900 m.

### 1.2.2. Appréciation sur le système

#### 1.2.2.1. Satisfaction aux lois et règlements en vigueur

Les ouvrages réalisés avec ce produit permettent de satisfaire aux lois et règlements en vigueur.

#### 1.2.2.2. Sécurité au feu

Dans les lois et règlements en vigueur, les dispositions à considérer pour les toitures proposées ont trait à la tenue au feu venant de l'extérieur et de l'intérieur.

*Vis-à-vis du feu venant de l'extérieur*

Les gouttières et les profilés de toitures bénéficient d'un classement de réaction au feu B-s1, d0 selon la norme NF EN 13501-1.

*Vis-à-vis du feu intérieur*

Les dispositions réglementaires à considérer sont fonction de la destination des locaux, de la nature et du classement de réaction au feu de l'isolant et de son support.

#### 1.2.2.3. Sécurité en cas de séisme

Selon la nomenclature prévue par l'arrêté du 22 octobre 2010 modifié, le procédé est applicable en toute zone de sismicité, pour toute classe de sol et toute catégorie d'importance de bâtiment.

Pour les couvertures non traditionnelles, la limitation d'utilisation en zone sismique est donnée dans l'AT / DTA du procédé de couverture.

Pour les couvertures traditionnelles, la limitation d'utilisation en zone sismique est indiquée dans les référentiels techniques appropriés.

#### 1.2.2.4. Aspects sanitaires

Le présent avis est formulé au regard de l'engagement écrit du titulaire de respecter la réglementation, et notamment l'ensemble des obligations réglementaires relatives aux produits pouvant contenir des substances dangereuses, pour leur fabrication, leur intégration dans les ouvrages du domaine d'emploi accepté et l'exploitation de ceux-ci. Le contrôle des informations et déclarations délivrées en application des réglementations en vigueur n'entre pas dans le champ du présent avis. Le titulaire du présent avis conserve l'entière responsabilité de ces informations et déclarations.

#### 1.2.2.5. Données environnementales

Les gouttières « LG25, LG28, et Belriv® Système » ne disposent d'aucune Déclaration Environnementale (DE) et ne peuvent donc revendiquer aucune performance environnementale particulière. Il est rappelé que les DE n'entrent pas dans le champ d'examen d'aptitude à l'emploi du système.

#### 1.2.2.6. Aptitude à l'emploi

Les gouttières en PVC à coller NICOLL revendiquées sont conformes à la norme NF EN 607 et mises en œuvre de façon traditionnelle ou avec le système Belriv® Système, selon les dispositions du § 4 du Dossier Technique, présentent une aptitude à l'emploi estimée satisfaisante.

#### 1.2.2.7. Durabilité – Entretien

Les éléments de gouttière faisant l'objet d'un Avis Technique depuis 1979, leur durabilité n'est plus à démontrer.

Les éléments du système de fixation et de support Belriv® Système sont fabriqués à partir des mêmes matériaux primaires que les éléments de gouttières et leurs raccords. Leur durabilité est par conséquent considérée équivalente.

#### 1.2.2.8. Fabrication et contrôle

Cet avis est formulé en prenant en compte les contrôles et modes de vérification de fabrication décrits dans le Dossier Technique.

#### 1.2.2.9. Mise en œuvre

Le mode de mise en œuvre décrit dans le Dossier Technique est considéré comme adapté au produit, sans préjudice de la possibilité d'utiliser des outillages dont les fabricants auraient apporté la preuve de leur aptitude à la mise en œuvre des raccords objets du présent Avis Technique.

### 1.2.3. Prescriptions techniques

#### 1.2.3.1. Prescriptions générales

Les ouvrages dans leur ensemble sont réalisés conformément aux règles de l'art qui les concernent.

Les documents suivants doivent s'appliquer :

- norme P 36-201 - DTU 40.5 "Travaux d'évacuation des eaux plu-viales", sauf pour la pente qui peut être de 3 mm/m,
- norme NF - DTU 60.32 "Canalisations en polychlorure de vinyle non plastifié – Descentes d'eaux pluviales",
- norme NF DTU 60.11 P3 "Règles de calcul des installations de plomberie sanitaire et des installations d'évacuation eaux pluviales".

#### 1.2.3.2. Prescriptions particulières

##### 1.2.3.2.1. Caractéristiques du produit

Les éléments droits de gouttière et les raccords sont conformes à la norme NF EN 607.

##### 1.2.3.2.2. Mise en œuvre

Les dispositions particulières de mise en œuvre décrite au § 4 du Dossier Technique doivent être respectées.

##### 1.2.3.2.3. Autocontrôle de fabrication et vérification

Les résultats des contrôles de fabrication (§ 2.4.5 du Dossier Technique) font l'objet d'enregistrements.

La vérification de l'autocontrôle est assurée annuellement par le CSTB. Elle comporte :

- l'examen en usine, par un inspecteur du CSTB, de la fabrication, de l'autocontrôle et des fiches fournisseurs pour les accessoires gal-vanisés,
- la vérification, au laboratoire du CSTB, des caractéristiques suivantes :
  - Masse volumique :
    - Conditions d'essais NF EN ISO 1183-1 ;
    - Spécification :  $1420 \pm 50 \text{ kg.m}^{-3}$  ;
  - température de ramollissement Vicat :
    - sur éléments droits de gouttière, les raccords, les bandeaux et, par roulement, sur pattes de fixation, supports de crochets, jonc-tions et angles du Belriv® Système

- conditions d'essais NF EN 727 ;
- spécification  $\geq 75$  °C ;
- retrait à chaud :  
sur éléments droits et sur les bandeaux
  - conditions d'essais NF EN ISO 2505 à 100 °C (air) ;
  - spécifications  $\leq 3\%$  ;
- caractéristiques en traction :  
sur éléments droits et sur les bandeaux
  - conditions d'essais NF EN ISO 6259-1 et 3 ;
  - spécifications Rse ou Rr  $\geq 42$  MPa A  $\geq 100\%$  ;
- comportement à la chaleur :  
sur les raccords et, par roulement, sur pattes de fixation, supports de crochets, jonctions et angles du Belriv® Système
  - conditions d'essais NF EN ISO 580 méthode A 150°C /15 min,
  - spécifications sans détérioration de plus de 50% de l'épaisseur.

---

### **1.3. Remarques complémentaires du Groupe Spécialisé**

---

Les bandeaux utilisés dans le procédé « Gouttières LG25, LG28, et Belriv® Système » ont, au niveau de l'égout, un rôle de support de tuile. Ce support en égout se substitue donc aux supports traditionnellement prévus par les DTU de la série 40.

## 2. Dossier Technique

Issu des éléments fournis par le titulaire et des prescriptions du Groupe Spécialisé acceptées par le titulaire

---

### 2.1. Généralités

---

#### 2.1.1. Identité

- Société : NICOLL
- Désignation commerciale du produit  
Gouttières en PVC à coller NICOLL :
  - "type 25" série ½ ronde
  - "type 28" série Ovation  
Système de fixation et de support de la gouttière en PVC à coller "type 25" et "type 28" NICOLL, sur bandeau en débordement de toiture, désigné "Belriv® Système".
- Siège social et usine :  
Société NICOLL  
Rue Pierre et Marie Curie,  
BP 10966  
FR-49309 CHOLET

---

### 2.2. Domaine d'emploi

---

Évacuation des eaux pluviales et protection des charpentes des bâtiments :

- de toutes destinations,
- travaux neufs et rénovation,
- climat de plaine jusqu'à 900 m.

#### 2.2.1. Principe

---

### 2.3. Définition des matériaux constitutifs

---

Les éléments droits de gouttières, les bandeaux, les raccords, les crochets et autres éléments du système de fixation et de support Belriv® Système sont fabriqués à partir d'une résine PVC-U, matériau utilisé depuis de nombreuses années dans la fabrication d'un grand nombre de produits utilisés dans la construction.

Les autres accessoires (pattes de fixation métalliques, visserie) sont en acier galvanisé ou inoxydable, en fonction du lieu de pose (voir tableau 1).

En fonction du lieu de pose, et dans l'esprit de la norme P34-310 et du CPT 3316\_V2, l'exigence de protection des pièces métalliques est précisée dans le tableau 1 du dossier technique.

Ces données seront suivies par le CSTB, dans le cadre des vérifications annuelles.

---

### 2.4. Définition du produit

---

#### 2.4.1. Description des éléments

##### 2.4.1.1. Liste des éléments fabriqués

##### Éléments de gouttières

- Élément droit,
- Angle à coller (intérieur et extérieur),
- Jonction à coller,
- Naissance à dilatation,
- Naissance à coller,
- Jonction de dilatation,
- Fond de naissance droite et gauche,
- Fond de gouttière droite et gauche,
- Crochet plastique bandeau,
- Crochet renforcé plastique bandeau,

##### Éléments du Belriv® Système

- Bandeaux,

- Pattes de fixation,
- Jonction et angles pour raccordement de bandeaux,
- Support de crochets.

#### 2.4.1.2. Eléments droits

- Profil  
Voir Figure 1.
- Longueur
  - longueur standard : 4 m 0/+0,01 m,
  - sur demande : toute longueur différente.

#### 2.4.1.3. Raccords

##### **Angle à coller**

Voir Figure 2.

##### **Jonction à coller**

Voir Figure 3.

##### **Naissance à coller**

Voir Figure 4.

##### **Naissance à dilatation**

Voir Figure 5.

Cette pièce permet le coulisement des éléments droits situés de part et d'autre, en absorbant ainsi les variations longitudinales dues aux écarts de température extérieure.

Elle comporte des traits repères permettant, en fonction de la température extérieure :

- de positionner les éléments droits au moment de la pose,
- de déterminer ou de mesurer la longueur exacte de l'élément droit dans le cas où celui-ci est compris entre un point fixe (angle par exemple) et la naissance

Ces repères correspondent aux températures de pose suivantes : - 10, 0, 10, 20, 30 et 40 °C.

La distance entre deux repères est de 17 mm.

##### **Jonction à dilatation**

Voir Figure 6.

Cette pièce, comme la naissance à dilatation, permet d'absorber les variations longitudinales des éléments droits situés de part et d'autre.

Son utilisation dépend du tracé de l'installation.

Cette pièce permet la dilatation en assurant le passage de l'eau

Les deux côtés sont à coller, la dilatation se faisant entre les deux moitiés coulissantes, la droite présentant un joint d'étanchéité com-primé entre la partie gauche et la partie droite

Des repères figurent également sur cette pièce. Ces repères sont distants de 8,5 mm et correspondent aux températures de pose suivantes : - 10, 0, 10, 20, 30 et 40 °C.

##### **Fond de naissance**

Voir Figure 7.

##### **Fond de gouttière**

Voir Figure 8.

#### 2.4.1.4. Bandeaux

Voir Figure 12.

- Longueur : 4 m ;
- Hauteur : les 3 profils de bandeaux de hauteur 80 – 170 et 210 mm sont clipsables entre eux, afin d'obtenir 4 hauteurs finales en bandeau soit 170 – 210 – 250 – 290 mm.

#### 2.4.1.5. Crochets, accessoires

Les crochets et accessoires plastiques n'ont pas de restriction d'usage. Seuls les pattes de fixations métalliques (acier galvanisé DX51D + Z275) et les vis devront faire l'objet de précautions de pose selon le lieu d'installation (cf. tableau 1).

##### **Crochets plastique bandeau**

Voir Figures 9 et 10.

Les crochets résistent à la classe H (750 N) conformément aux es-sais définis dans la norme NF EN 1462.

##### **Vis de fixation**

Les vis de fixation sont autoperceuses  $\varnothing \leq 5$  mm, à tête plate, en acier inoxydable austénitique A2 minimum selon la norme NF EN 10263-5.

La capacité de perçage est adaptée à l'épaisseur totale ainsi qu'au type de support et au minimum de 30 mm. Les vis destinées à assurer le point fixe devront avoir une longueur minimale de 35 et maximale de 40 mm.



### Pattes de fixation

Les deux types de pattes plastiques et métalliques permettent l'adaptation à tous types de toiture.

Les pattes de fixation sont équipées d'un trou permettant de réaliser un point fixe sur la longueur du bandeau. Le point fixe permet d'éviter que le bandeau ne glisse sur sa patte de fixation. Un unique point fixe est requis par longueur droite. De ce fait, la dilatation du bandeau est assurée par le glissement de celui-ci dans les autres pattes de fixation et les jonctions.

Voir Figure 13.

### Support de crochet

Le support universel accepte tous les crochets bandeaux NICOLL adaptés aux différents profils de gouttières.

Voir Figure 14.

### Jonction et angles pour raccordement de bandeaux

Les angles assurent la finition en pignon et les changements de direction.

La jonction assure la finition entre deux bandeaux.

Voir Figure 15.

## 2.4.2. Caractéristiques physiques et mécaniques du produit

### 2.4.2.1. Eléments droits de gouttières

Conformes à la norme NF EN 607, à savoir :

Caractéristiques	Mode opératoire	Spécifications
Température ramollissement Vicat de	NF EN 727	$\geq 75 \text{ °C}$
Retrait à chaud	NF EN 743 (méthode B dans l'air 100 °C - 30 min)	$\leq 3 \%$
Traction	NF EN 368	Rr $\geq 42 \text{ MPa}$ Ar $\geq 100 \%$
Résistance au choc de marteau	NF EN 607 Annexe A	Pas de casse ni de craquelure visible sans grossissement
Essai de choc-traction	ISO 8256 Méthode A	$\geq 500 \text{ kJ/m}^2$

### 2.4.2.2. Raccords

Conformes à la norme NF EN 607, à savoir :

Caractéristiques	Mode opératoire	Spécifications
Température ramollissement Vicat de	NF EN 727	$\geq 75 \text{ °C}$
Comportement à la chaleur	NF EN 763 150 °C - 15 min	Pas de fissure à travers l'épaisseur des parois sur une ligne de soudure, pas de défauts de surface de plus de 50 % de l'épaisseur des parois
Retrait à chaud (raccords produits par un procédé autre que le moulage par injection)	NF EN 607 Annexe B dans l'air 65 °C - 15 min	Pas de déformation visible

### 2.4.2.3. Bandeaux

Identiques aux caractéristiques des éléments de gouttières conformes à la norme NF EN 607, à savoir :

Caractéristiques	Mode opératoire	Spécifications
Densité	NF EN ISO 1183-1	$1420 \pm 50 \text{ kg.m}^{-3}$
Taux de cendres	NF EN 3451-5	De 5% à 20%
Résistance au choc	NF EN 13245-1 Annexe B	23 °C - 5 joules - 1 défaillance sur 10 essais maxi
Température de ramollissement Vicat	NF EN 727	$\geq 75 \text{ °C}$
Retrait à chaud	NF EN 743 (méthode B dans l'air 100 °C - 30 min)	$\leq 3 \%$
Traction	NF EN 368	Rr $\geq 42 \text{ Mpa}$ Ar $\geq 100 \%$

### 2.4.2.4. Pattes de fixation, supports de crochet, jonctions et angles du Belriv® Système

Identiques aux caractéristiques des éléments de gouttières conformes à la norme NF EN 607, à savoir :

Caractéristiques	Mode opératoire	Spécifications
Température de ramollissement Vicat	NF EN 727	≥ 75°C
Comportement à la chaleur	NF EN 763 150 °C - 15 min	Pas de fissure à travers l'épaisseur des parois sur une ligne de soudure, pas de défauts de surface de plus de 50 % de l'épaisseur des parois

### 2.4.3. Caractéristiques d'aptitude à l'emploi des gouttières et bandeaux

#### 2.4.3.1. Caractéristiques communes

Conformes à la norme NF EN 607, à savoir :

Caractéristiques	Mode opératoire	Spécifications
Essai de choc-traction Sur éléments droits Avant et après vieillissement artificiel	ISO 8256	Avant vieillissement ≥ 500 kJ/ m <sup>2</sup> (à 0°C)
	ISO 8256 Méthode A	Après vieillissement ≥ 50 % de la valeur avant vieillissement (à 0°C)
Vieillissement artificiel sur le système	ISO/DIS 4892-3	Tenue au choc : voir ci-dessus Couleur (Blanc, Sable, Gris, Marron, Noir, Anthracite) : le changement ne dépasse pas le stade 3 de l'échelle des gris conformément à l'ISO 105-A02
Étanchéité à l'eau	NF EN 607 Annexe C	Pas de goutte

### 2.4.4. Fabrication

#### 2.4.4.1. Éléments droits de gouttière et bandeaux

Les longueurs droites sont fabriquées par extrusion.

#### 2.4.4.2. Raccords, crochets, pattes de fixation, supports de crochets, jonctions et angles du Belriv® Système

Ces éléments sont fabriqués par injection sur des presses à injecter.

#### 2.4.4.3. Accessoires

Les accessoires en acier galvanisé ou inoxydable (pattes de fixation, visserie) sont fabriqués avec les caractéristiques d'aciers définies en fonction des zones d'utilisation.

En fonction du lieu de pose, et dans l'esprit de la norme P34-310 et du CPT 3316\_V2, l'exigence de protection des pièces métalliques est précisée dans le tableau 1 du dossier technique.

### 2.4.5. Contrôles effectués

#### 2.4.5.1. Éléments droits de gouttière, bandeaux

- au début de chaque campagne de fabrication, et toutes les 4 h :
  - aspect, marquage et étiquetage ;
  - poids.
- au début de chaque campagne de fabrication, et toutes les 8 h :
  - contrôle dimensionnel, épaisseur (au calibre) ;
  - contrôle de l'ouverture de la gouttière et du diamètre du bour-relet,
  - longueur du développé (toutes les 8 h),
  - retrait à 100 °C, pendant 30 min.
- une fois par campagne ou 1 fois par semaine :
  - résistance à la traction, allongement à la rupture.
- une fois tous les 3 mois :
  - masse volumique,
  - température de ramollissement Vicat.

#### 2.4.5.2. Raccords, pattes de fixation, supports de crochets, jonctions et angles du Belriv® Système

- en début de campagne et toutes les 4 heures :
  - contrôle dimensionnel,
  - contrôle d'aspect.

- 1 fois par campagne :
  - essai à l'étuve,
- une fois tous les 3 mois :
  - masse volumique,
  - température de ramollissement Vicat.

#### 2.4.6. Marquage

La Société NICOLL s'engage à respecter les exigences définies au § 1.1.2 « Identification » de l'Avis ci-avant. Le marquage des éléments droit de gouttière et des bandeaux est réalisé de manière indélébile tous les 1,50 m.

#### 2.4.7. Emballage – conditionnement

##### 2.4.7.1. Éléments droits de gouttière

Les éléments droits sont conditionnés jusqu'à 10 éléments, sous film polyéthylène.

##### 2.4.7.2. Bandeaux

Les bandeaux sont conditionnés jusqu'à 5 éléments sous film polyéthylène.

##### 2.4.7.3. Raccords, crochets, accessoires, pattes de fixation, supports de crochets, jonctions et angles du Belriv® Système

Les pièces injectées sont conditionnées en cartons de 15 kg maxi.

Les crochets et les accessoires, support de crochets et pattes de fixation sont conditionnés en carton suivant leur type.

Dans certains cas, le conditionnement est réalisé en fonction des commandes.

---

## 2.5. Description de la mise en œuvre

---

### 2.5.1. Conception de l'installation

Le choix et le nombre des raccords (jonctions, angles, naissances à coller ou à dilatation...) sont déterminés en fonction des prescriptions suivantes :

- la surface de couverture (mesurée en projection plane) desservie par une naissance est de 65 m<sup>2</sup> (calculée sur la base des spécifications de la norme NF DTU 60.11 P3),
- la longueur maximale des éléments de gouttière alimentant une naissance à coller ou à dilatation est de 12 m. Dans le cas d'une naissance à dilatation, celle-ci est dimensionnée de manière à absorber les variations longitudinales correspondantes,
- les variations dimensionnelles pouvant être absorbées par une jonction à dilatation sont également celles correspondant au maximum à deux fois 12 m de longueur droite (12 m de part et d'autre de la jonction, variabilité liée à la température de pose).

Nota 1 : Selon la configuration de la toiture, un point fixe doit être défini à chaque extrémité de gouttière ainsi qu'à chaque change-ment de direction. Tout raccord destiné à compenser la dilatation des parties droites doit également constituer un point fixe (cf. figure 13).

Nota 2 :

- Le coefficient de dilatation du PVC, pris en compte est de
- 0,7 mm/m/10 °C.
- Le procédé se pose exclusivement sur des toitures avec débords.
- Afin de garantir la correcte ventilation de la sous-face de la couverture, le procédé n'autorise pas la présence d'habillage en sous face pouvant faire obstacle à cette ventilation.
- L'arrêt et la découpe de l'écran de sous toiture peut déroger aux principes du Cahier du CSTB 3651 -P2.

### 2.5.2. Crochets

La pose de la gouttière étant à effectuer en respectant une pente minimale de 3 mm/m, sauf dans le cas de retour d'angle, où elle est faite de niveau, l'usage du cordeau pour le réglage des crochets est impératif.

Voir figure 16.

L'espacement maximal entre deux crochets successifs est de 0,60 m, maximum.

Les crochets ne doivent pas être posés à moins de 5 cm d'un raccord.

### 2.5.3. Mise à longueur des éléments droits

Les éléments droits peuvent être coupés à l'aide d'une scie à métaux ou d'une scie circulaire.

La coupe doit être effectuée d'équerre. Les extrémités doivent ensuite être soigneusement ébavurées (lime, fraiseuse plate ou lime plate spéciale ou meule...).

#### 2.5.4. Réalisation des assemblages par collage

À l'exception des pièces à dilatation (naissances et jonctions), les éléments de gouttière sont assemblés par collage avec un adhésif pour assemblage de canalisations en PVC titulaire de la marque « QB » ou « certifié CSTB certifié ».

Les précautions à prendre pour la réalisation des assemblages par collage sont celles indiquées dans le DTU 60.32.

Il y a toutefois lieu de rappeler les précautions suivantes :

##### Avant la réalisation de l'assemblage

- dépolir les surfaces destinées à être assemblées à l'aide de toile émeri fine ou de papier de verre fin,
- essuyer soigneusement les surfaces avec un chiffon propre,
- les dégraisser en utilisant le décapant associé à l'adhésif.

##### Après la réalisation de l'assemblage

Éviter de manipuler l'assemblage pendant quelques minutes.

#### 2.5.5. Pose des éléments de gouttière (éléments droits et raccords)

Le plus grand nombre d'éléments est préparé au sol et la pose est toujours commencée au niveau d'une naissance après avoir repéré l'aplomb de la descente.

##### Cas d'une naissance à coller

- coller la naissance sur un élément droit,
- placer ce premier élément,
- engager l'élément suivant préalablement équipé d'une jonction (ou d'un autre raccord : angle par exemple),
- assembler par collage ce second élément au premier,
- travailler à l'avancement jusqu'à un fond ou jusqu'au retour au point de départ (toiture 4 pentes).

##### Cas d'une naissance à dilatation

- préparer et assembler les longueurs droites de gouttières que la naissance doit recevoir (maxi 12 m), en tenant compte des limites d'enfoncement correspondant à la température ambiante,
- placer une des lignes d'éléments droits,
- engager la naissance sur cet élément et la faire coulisser,
- placer la deuxième ligne d'éléments droits,
- ramener la naissance à cheval sur les deux éléments de gouttière à l'emplacement prévu lors de la mesure des éléments droits et pour tenir compte de la température ambiante,
- fixer la naissance.

#### 2.5.6. Pose avec Belriv® Système

Dans le cas de pose avec le système de fixation sur bandeau en débordement de toiture, Belriv® Système, celui-ci est prévu pour supporter les charges de la gouttière suivant les cas de pose définis dans le présent Avis Technique (classe H de la norme NF EN 1462) et dans le cahier technique NICOLL. La charge maximale admissible pour le dernier rang de tuiles (charge statique), est de 75 daN pour une déformation sous charge limitée à 3 mm. Quelques cas de mise en œuvre sont décrits dans les figures 17 à 21.

#### 2.5.7. Tuyaux de descente

Les tubes utilisés pour la réalisation des descentes doivent être en PVC compact NICOLL, de DN 80 au minimum.

La mise en œuvre et les travaux relatifs à ces tuyaux de descentes doivent être réalisés conformément aux prescriptions du DTU 60.32 "Canalisations en PVC non plastifié – Descentes d'eaux pluviales".

---

## 2.6. Résultats expérimentaux

Des essais permettant de vérifier la conformité des produits à la norme NF EN 607 ainsi que la résistance des crochets mis en œuvre avec le système de fixation et de support Belriv® Système ont été effectués dans les laboratoires de la Société NICOLL. Les rapports détaillés ont été communiqués au CSTB.

D'autre part, des vérifications périodiques sont effectuées dans le cadre de la certification QB.

Les résultats obtenus permettent de vérifier la conformité des différents éléments aux spécifications annoncées.

Des essais ont été effectués sur les bandeaux et font l'objet d'un rapport d'essais CFM15-043.

Les gouttières et les profilés de toitures bénéficient d'un classement de réaction au feu B-s1,d0 selon la norme NF EN 13501-1 (Rapport CSTB n° RA12-0131).

---

## **2.7. Références**

---

### **2.7.1. Données Environnementales <sup>1</sup>**

Les gouttières « LG25, LG28, et Belriv® Système » ne font pas l'objet d'une Déclaration Environnementale (DE). Ils ne peuvent donc revendiquer aucune performance environnementale particulière.

Les données issues des DE ont notamment pour objet de servir au calcul des impacts environnementaux des ouvrages dans lesquels les produits (ou procédés) visés sont susceptibles d'être intégrés.

### **2.7.2. Autres références**

Les quantités annuelles commercialisées par le titulaire ont été communiquées au CSTB.

---

<sup>1</sup> Non examiné par le Groupe Spécialisé dans le cadre de cet Avis.

**2.8. Annexe du Dossier Technique**

Désignations	Info. Complémentaire	Références normatives	Atmosphères extérieures									Épaisseur de zinc
			Rurale non polluée	Urbaine ou industrielle		Marine				spéciale		
				normale	sévère	20-10 km	10-3 km	Bord de mer < 3 km	mixte	Tous UV	particulière	
Pattes de fixation métalliques												
Tôle d'acier DX51D+Z275	Limite élastique minimale : 140 MPa	NF EN 10346 NF P 24 351	o	o	-	-	-	-	-	-	-	275g/m <sup>2</sup> soit 38µm
Visserie de fixation												
acier inoxydable austénitique A2 minimum		NF EN 10263-5	+	+	o	+	+	+	o	o	o	-

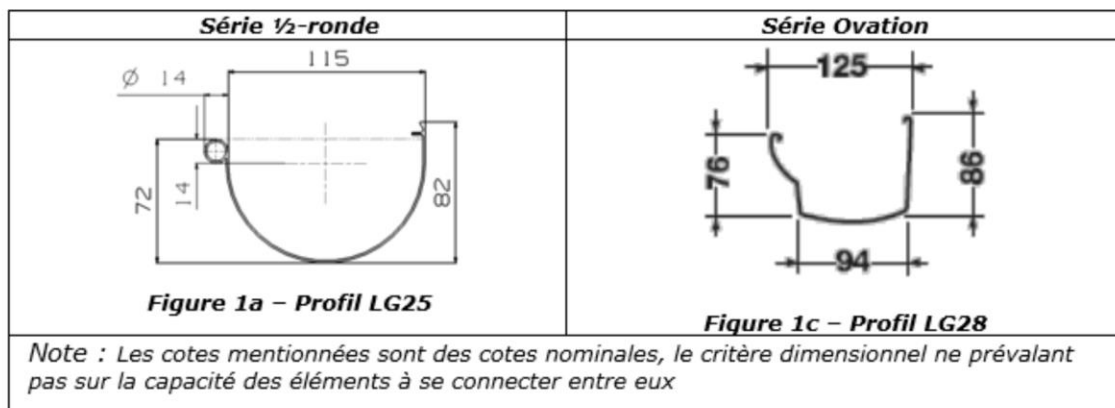
Signification des codes :

+ : adapté

o : Cas pour lequel l'appréciation définitive ou le choix d'un revêtement plus performant ou la définition de dispositions particulières doit être arrêté après consultation et accord du fabricant

- : non adapté

**Tableau 1 - Installation selon le type de milieu**



**Figure 1 - Profils de gouttières revendus**

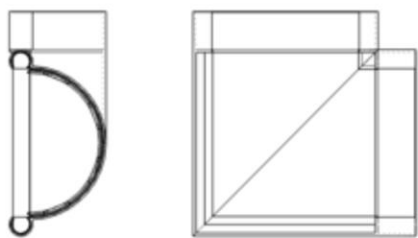


Figure 2 - Angle 90° à coller

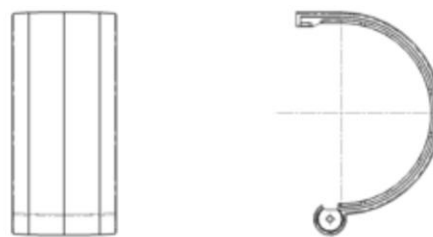


Figure 3 - Jonction à coller

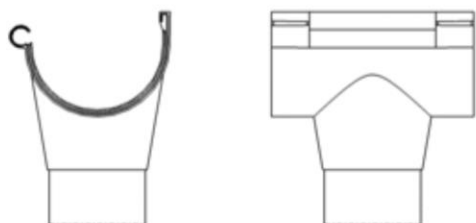


Figure 4 - Naissance à coller

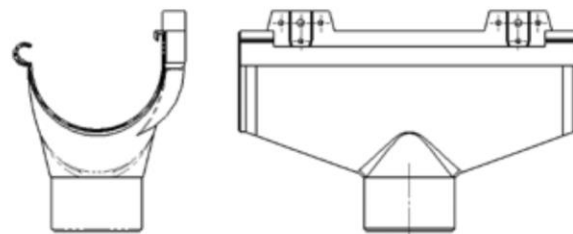


Figure 5 - Naissance à dilatation

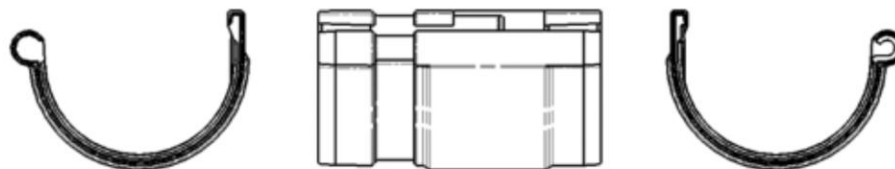


Figure 6 - Jonction à dilatation

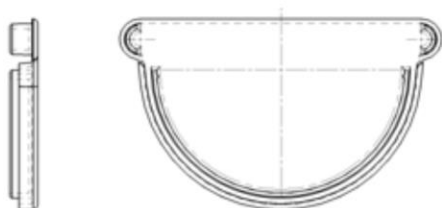


Figure 7 - Fond de naissance



Figure 8 - Fond de gouttière



Figure 9 - Crochet Invisible

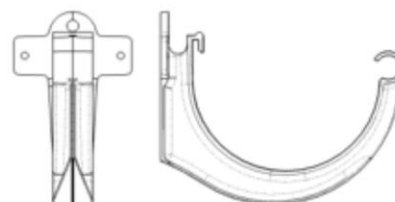


Figure 10 - Crochet

Figures 2 à 10 - Schémas types d'accessoires de gouttières et des raccords (sur modèle de gouttière ½ ronde)

<b>Naissances centrales à dilatation</b>	
	<b>Ø 90 x 56</b>
	<b>Ø 80 (tube de descente page 244)</b>
	<b>Angles à 90°</b>
	<b>Intérieur</b>
	<b>Extérieur</b>
	<b>Angles à 135°</b>
	<b>Intérieur</b>
	<b>Extérieur</b>
	<b>Jonction</b>
	<b>Jonction de dilatation</b>
	<b>Fonds de gouttière</b>
	<b>Gauche</b>
	<b>Droit</b>
	<b>Fonds de naissance</b>
	<b>Gauche</b>
	<b>Droit</b>

**Figure 11 – Accessoires de gouttières et raccords – modèle LG 28**



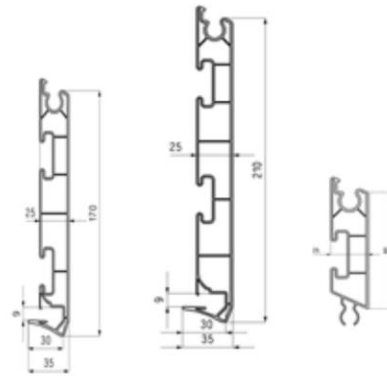


Figure 12 - Bandeaux

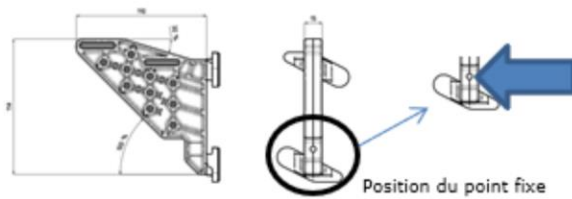


Figure 13 - Pattes de fixation

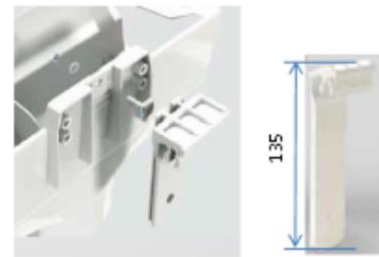


Figure 14 - Support de crochet

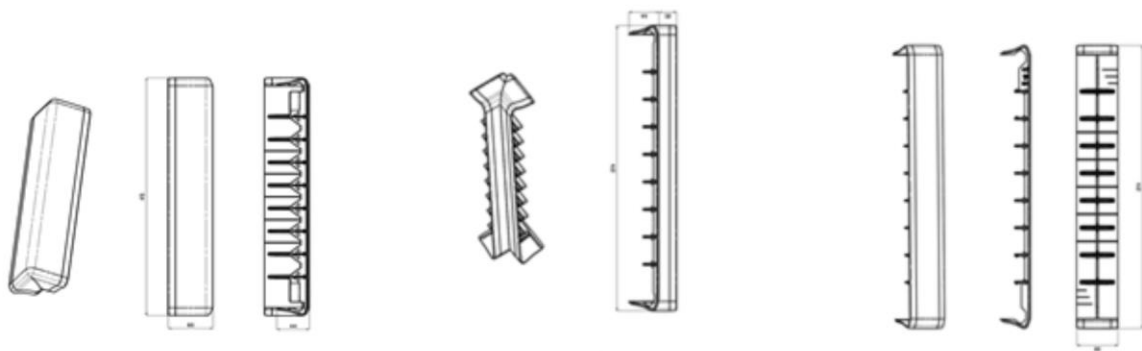
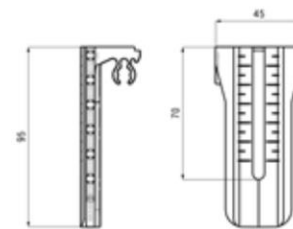


Figure 15 - Angles et jonctions

Figure 12 à 15 - Profils des bandeaux et schémas types des accessoires

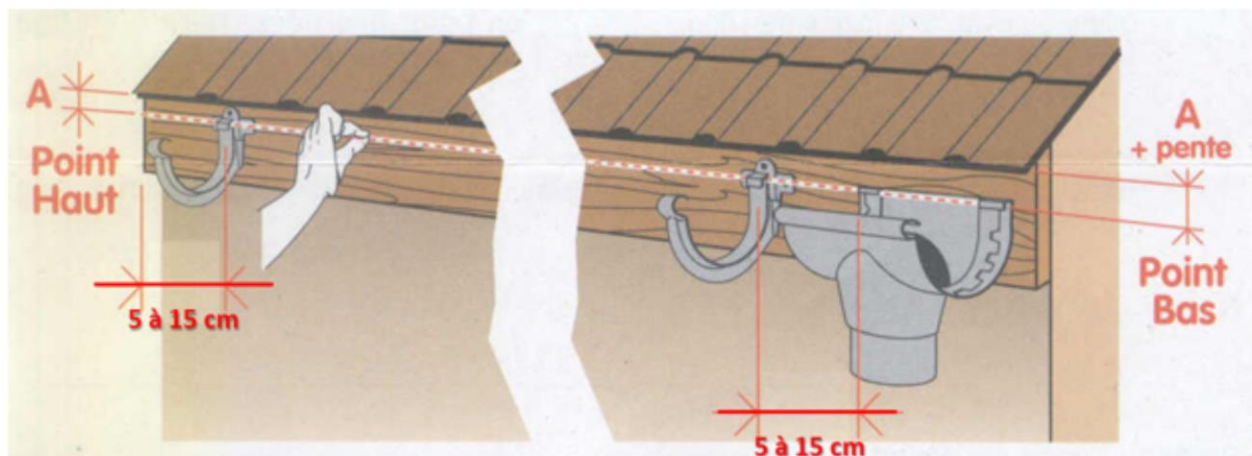


Figure 16 - Pose de la gouttière NICOLL

Figure 16 - Principes de pose à 21 - Exemples

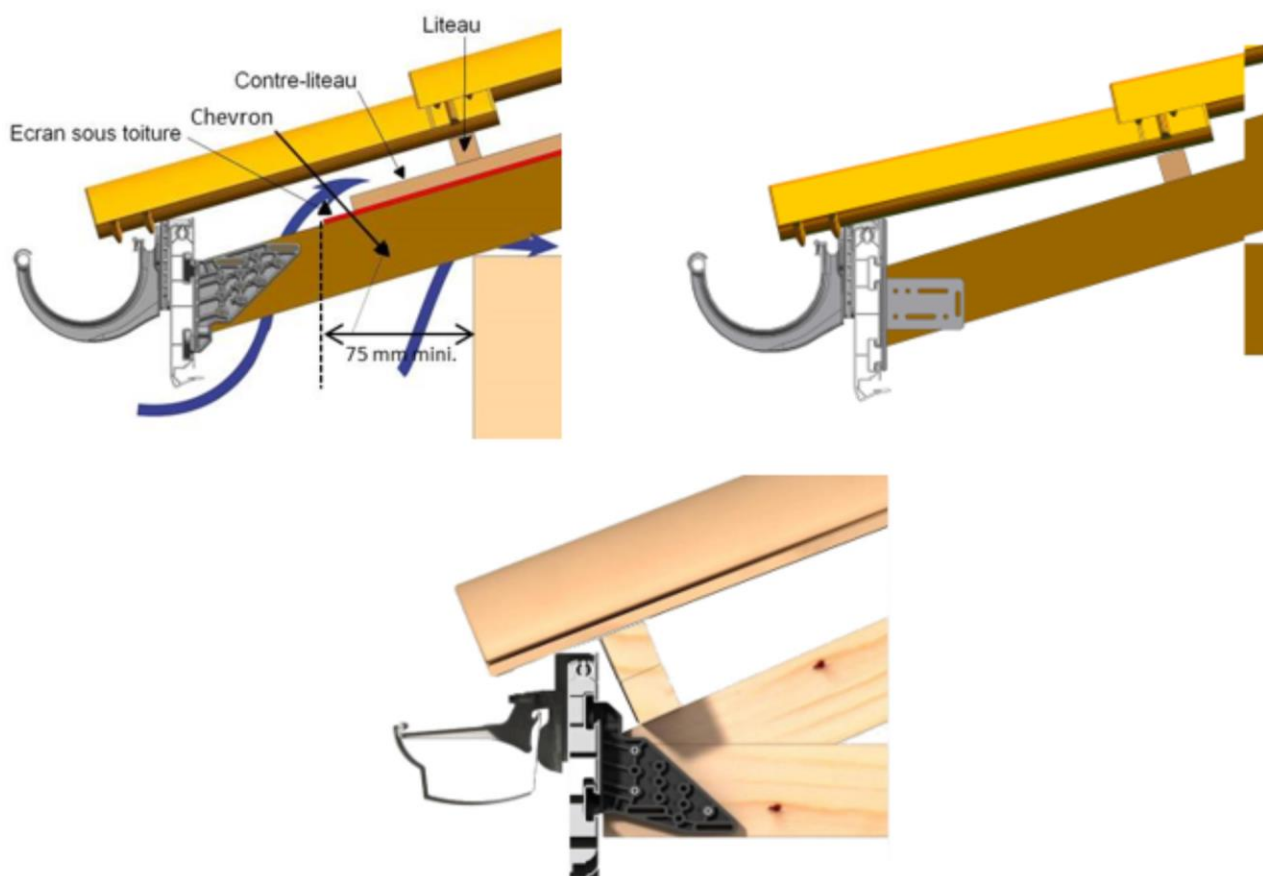
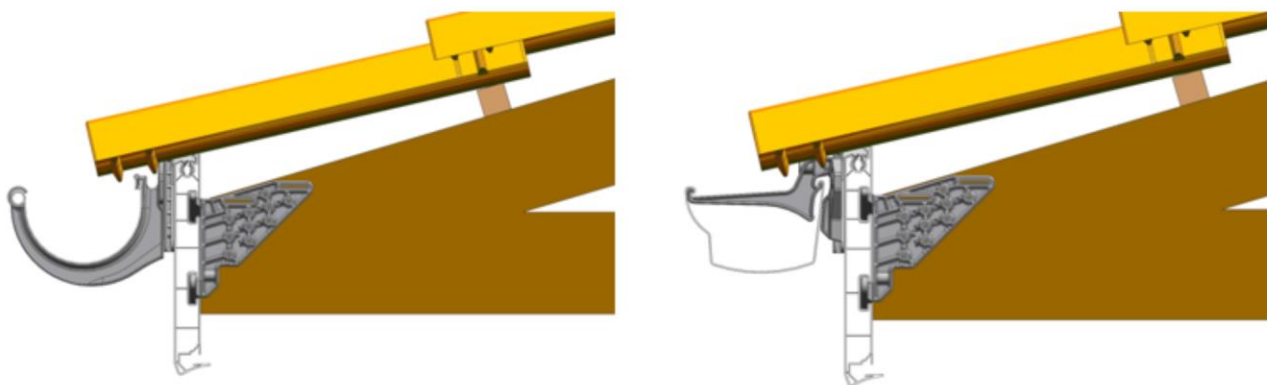
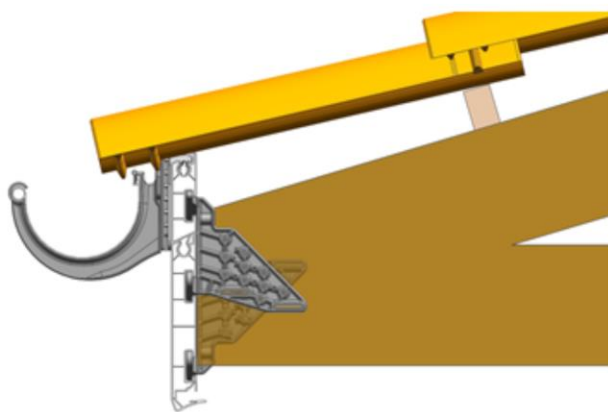


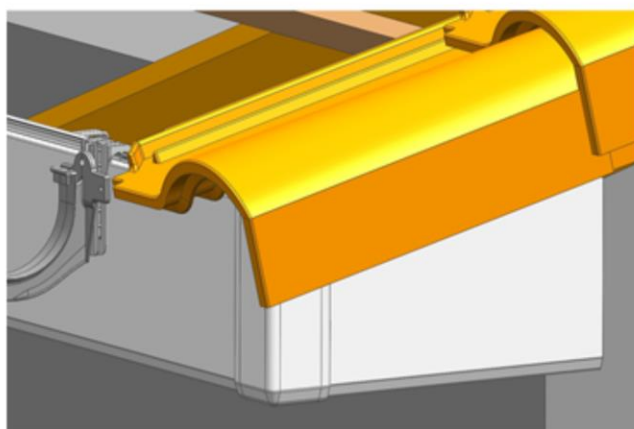
Figure 17 - Exemples de pose avec hauteur bandeau 170 mm



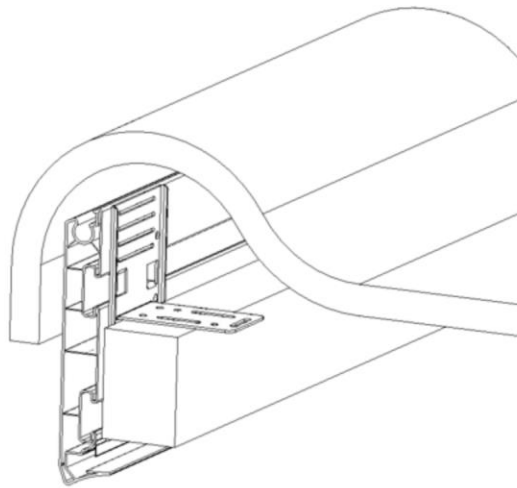
**Figure 18 - Exemples de pose avec hauteur bandeau 210 mm**



**Figure 19 - Exemple de pose avec hauteur bandeau 250 mm**



**Figure 20 - Exemple de pose de bandeau extrémité pignon**



**Figure 21 - Exemple de pose de bandeau extrémité pignon – vue de détail en coupe**